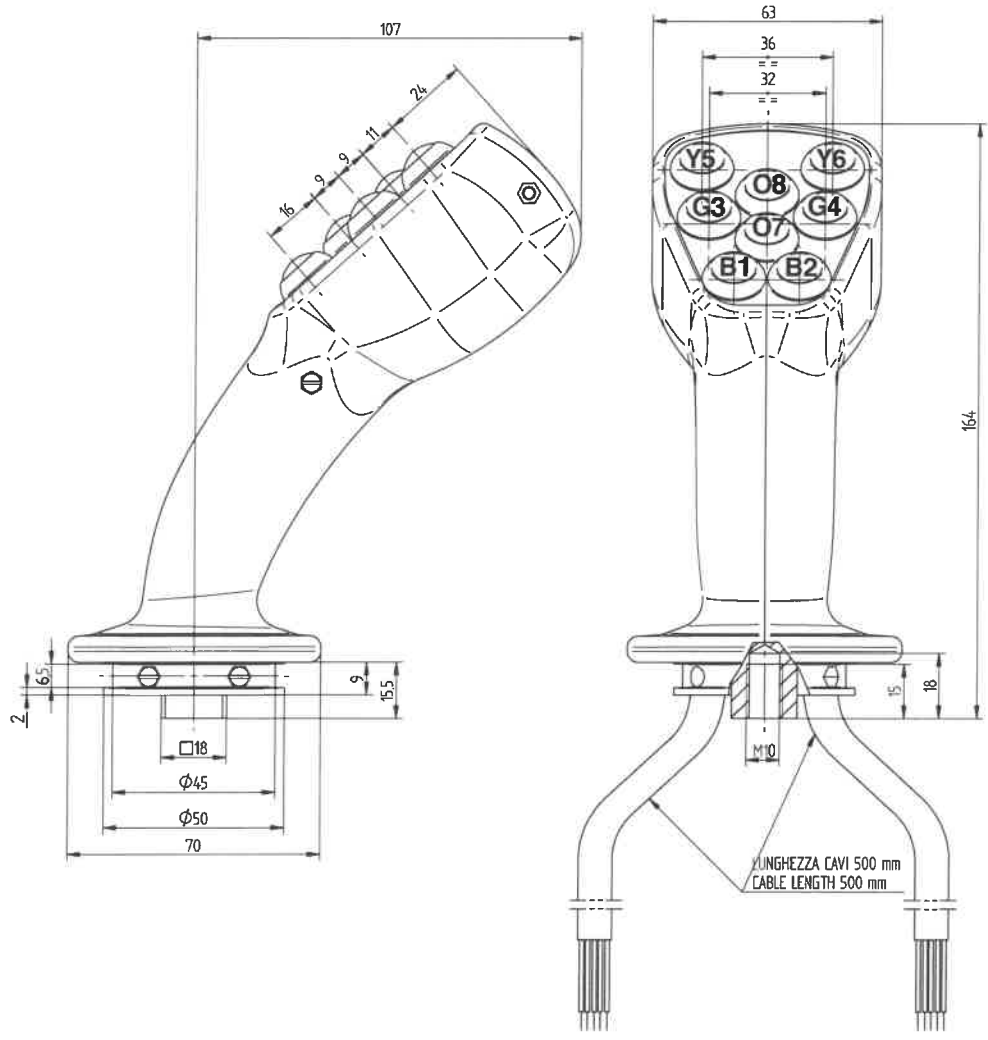


| STANDARD | TITLE | QTY |
|----------|-------|-----|
| | | |
| | | |



CARATTERISTICHE TECNICHE / TECHNICAL FEATURES

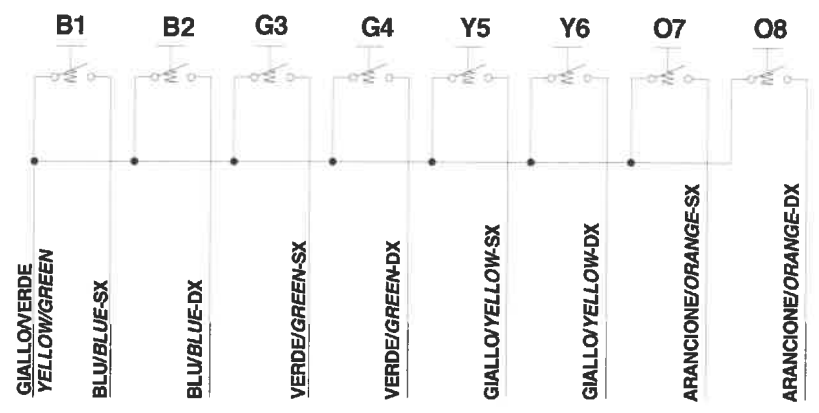
PULSANTI IMPUGNATURA / HANDLE PUSH BUTTONS:

- TENSIONE MAX / MAXIMUM VOLTAGE: 28 VDC
- CORRENTE MAX / MAXIMUM CURRENT: 5 A RESISTIVO / RESISTIVE
- DURATA ELETTRICA / ELECTRICAL LIFE: 25x10³ CICLI A CARICO MASSIMO / CYCLES AT MAXIMUM LOAD
- DURATA MECCANICA / MECHANICAL LIFE: 10⁶ CICLI / CYCLES
- FORZA DI AZIONAMENTO / OPERATING FORCE: 7.5 N
- GRADO DI PROTEZIONE / PROTECTION DEGREE: IP64
- CAMPO DI TEMPERATURA / OPERATING TEMPERATURE: -40 + 85°C

CAVI / CABLES::

- MATERIALE CONDUTTORI: TREFOLI DI RAME STAGNATO / WIRE MATERIAL: TINNED COPPER STRANDS
- SEZIONE CONDUTTORI / WIRE SECTION: 0,50 mm²
- CORDATURA CONDUTTORI: CLASSE 5 VDE 0295 / ROPE-MAKING WIRES: CLASS 5 VDE 0295
- MATERIALE ISOLAMENTO / INSULATION MATERIAL: PVC
- APPROVAZIONI / APPROVAL: UL - CSA - HAR

SCHEMA ELETTRICO / ELECTRIC DIAGRAM



CHNEBERG hydraulik4u
Lafatscherjochstraße 7a
81825 München

| | | | | |
|---------------------|--|----------------------------|------|--------|
| CREATO DA: UA | REV: | MODIFICA | DATA | AUTORE |
| DATA: 22/01/2018 | DESCRIZIONE: IMPUGNATURA/HANDLE IE2NBB1BB2BG3BG4BY5BY6BO7BO8DFG50N | | | |
| SCALA: 1:1 | FORMATO: A2 | CODICE: DIE20420 | | |

| | |
|---------------------------|-----------------------|
| TRATTAMENTO SUPERFICIALE: | VERSIONE: A |
| TRATTAMENTO TERMICO: | RICAVATO DA: |
| MATERIALE: | CODICE GREZZO: |