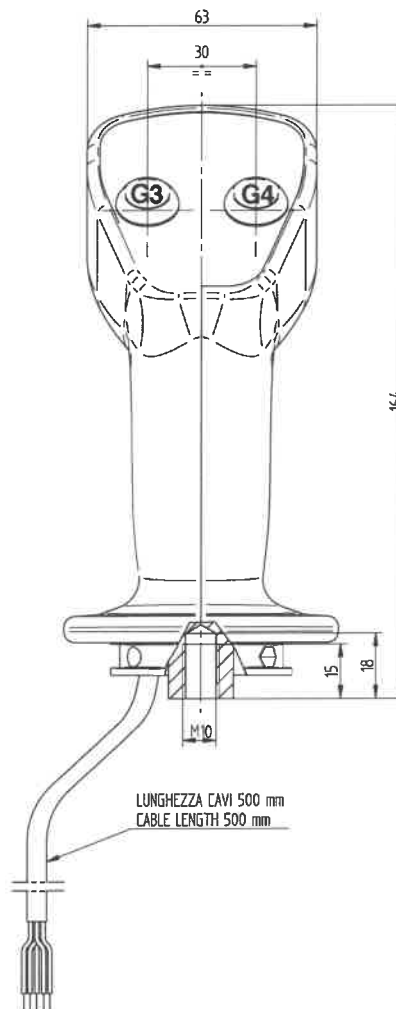
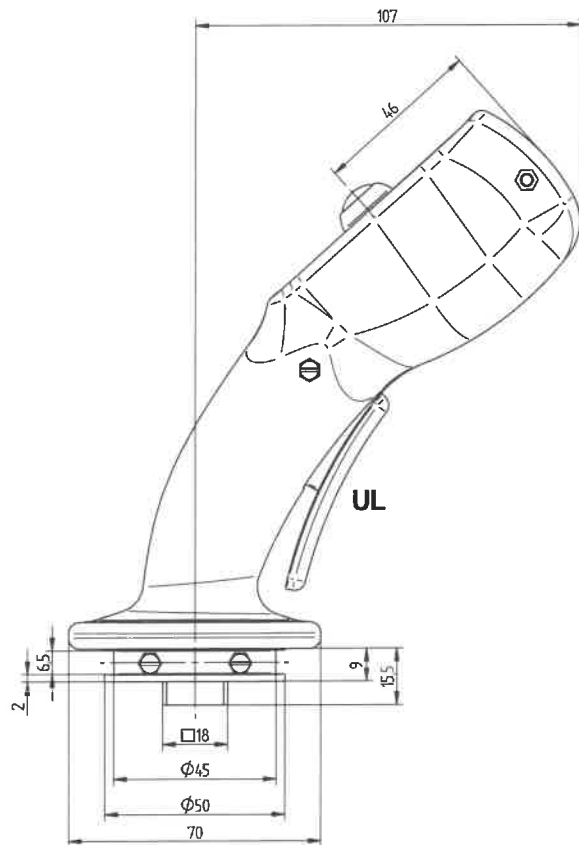


STANDARD	TITLE	QTY



### CARATTERISTICHE TECNICHE / TECHNICAL FEATURES

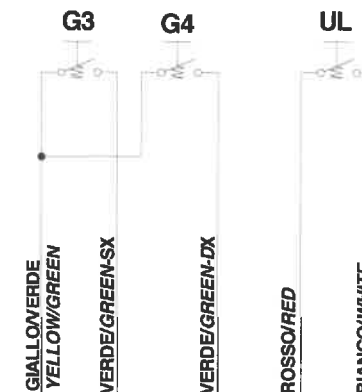
#### PULSANTI IMPUGNATURA / HANDLE PUSH BUTTONS:

- TENSIONE MAX / MAXIMUM VOLTAGE: 28 VDC
- CORRENTE MAX / MAXIMUM CURRENT: 5 A RESISTIVO / RESISTIVE ; 3 A SU/ON UL
- DURATA ELETTRICA / ELECTRICAL LIFE: 25x10<sup>6</sup> CICLI A CARICO MASSIMO / CYCLES AT MAXIMUM LOAD
- DURATA MECCANICA / MECHANICAL LIFE: 10<sup>6</sup> CICLI / CYCLES
- FORZA DI AZIONAMENTO / OPERATING FORCE: 7,5 N; 5,5 N SU/ON UL
- GRADO DI PROTEZIONE / PROTECTION DEGREE: IP64; IP67 SU/ON UL
- CAMPO DI TEMPERATURA / OPERATING TEMPERATURE: -40 ÷ 85°C

#### CAVI / CABLES:

- MATERIALE CONDUTTORI: TREFOLI DI RAME STAGNATO / WIRE MATERIAL: TINNED COPPER STRANDS
- SEZIONE CONDUTTORI / WIRE SECTION: 0,50 mm<sup>2</sup>
- CORDATURA CONDUTTORI: CLASSE 5 VDE 0295 / ROPE-MAKING WIRES: CLASS 5 VDE 0295
- MATERIALE ISOLAMENTO / INSULATION MATERIAL: PVC
- APPROVAZIONI / APPROVAL: UL - CSA - HAR

### SCHEMA ELETTRICO ELECTRIC DIAGRAM



OHNEBERG hydraulik4u  
Stefan Ohneberg  
Lafatscherjochstr. 7a  
81825 München

CREATO DA: UA	REV:	MODIFICA	DATA	AUTORE
DATA: 21/01/2018	DESCRIZIONE:	IMPUGNATURA/HANDLE IE2NBG3BG4ULDFG50N		
SCALA: 1:1	FORMATO: A2	CODICE:	VERSIONE: A	
TRATTAMENTO SUPERFICIALE:		DIE20415		
MATERIALE:		CODICE GREZZO:	RICEVATO DA:	