

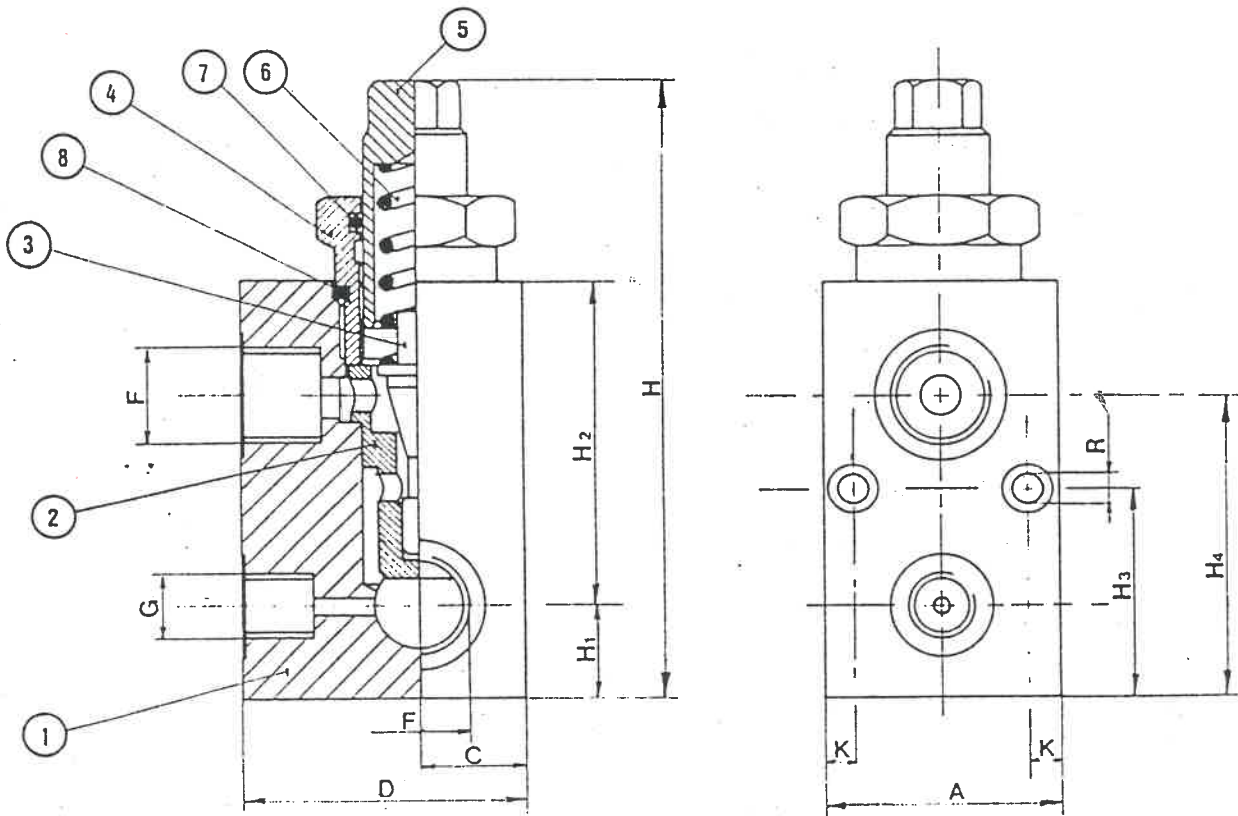


**O.R.T.A.**  
OLEODINAMICA  
S.R.L.

Brescia - Italia  
Tel. 030/363627  
Telefax 030/362761

Valvole controllo pressione ad azione diretta - Serie VMPT e VMPT - VOL  
Check pressure valve with direct action VMPT and VMPT - VOL Models

Valvole VMPT da 1/4" - 3/8" - 1/2" - 3/4"  
1/4" - 3/8" - 1/2" - 3/4" VMPT Valves



**QUOTE DI INGOMBRO E DI ATTACCO**  
**OVERALL AND CONNECTION DIMENSIONS**

DENOMINAZIONE DESCRIPTION	SIGLA NAME	F	G	A	D	H	H <sub>1</sub>	H <sub>2</sub>	H <sub>3</sub>	H <sub>4</sub>	C	K	R
Valv. massima pressione 1/4" gas	VMPT	1/4" gas	—	30	40	115	15	55	—	48	15,5	—	—
Valv. massima pressione 3/8" gas	VMPT	3/8" gas	1/4" gas	40	50	125	19	61	35	60	19	6	5,5
Valv. massima pressione 1/2" gas	VMPT	1/2" gas	1/4" gas	50	60	140	20	70	45	66	22	6,5	6,5
Valv. massima pressione 3/4" gas	VMPT	3/4" gas	1/4" gas	60	70	195	26	104	65	100	30	8	8,5

**PARTI DI RICAMBIO**  
**SPARE PARTS**

POS./REF.	DENOMINAZIONE	DESCRIPTION
1	Corpo valvola	Valve body
2	Camicia	Cartridge
3	Spillo	Pin
4	Cappello	Cap
5	Cappellino	Little cap
6	Molla	Spring
7	Guarnizione OR	OR Gasket
8	Guarnizione OR	OR Gasket

**NOTA BENE**

Per una eventuale ordinazione di parti di ricambio, precisare il numero di posizione e l'esatta sigla della valvola.  
Es. N° 1 molla Pos. 6 VMPT 1/2

**N.B.**

For a possible spare part order, we beg the customer to specify the reference number and the right valve name.

For ex.  
N° 1 spring Ref. 1/2 6 VMPT