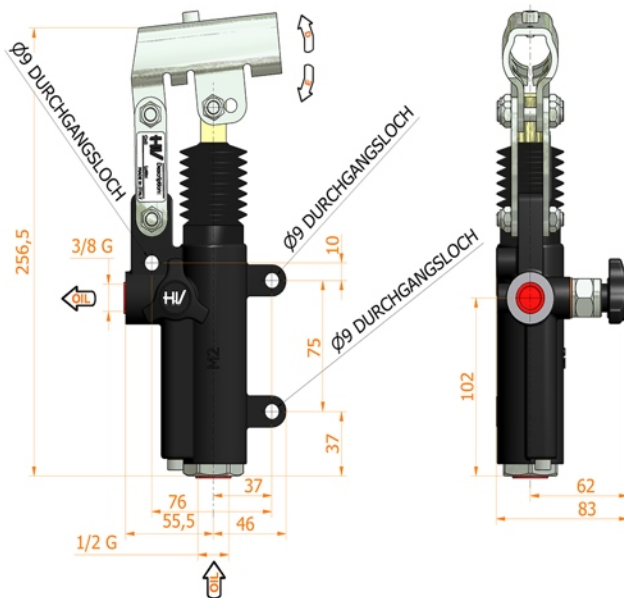
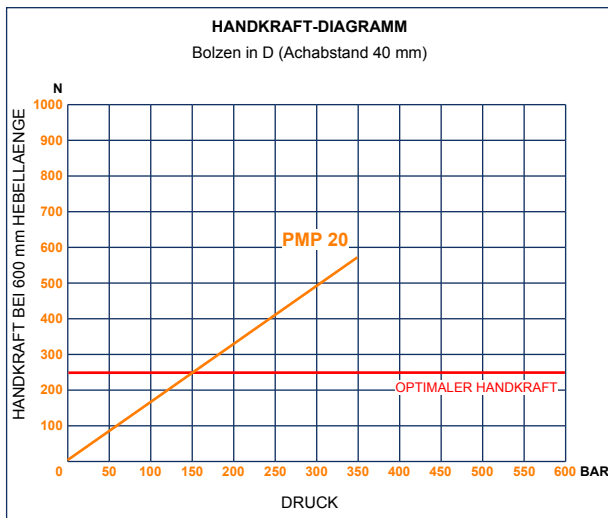
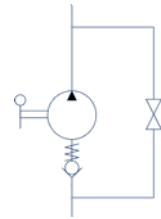




PMP 20 s

mit Ablassventil
Doppeltwirkende Handpumpe fuer einfachwirkenden Zylinder
Montage in-Linie



Eigenschaften:

- Gusskoerper
- Schaft mit Niploy behandelt
- Handhebelstütze aus verzinktem Weiss Stahl
- Hebel Anschluss Ø 27
- Verzinkte Aussenteile
- Standard Farbe: Schwarz

FOERDERVOL cm ³	A mm	B mm	C mm	D °	E °	EFFEKTIVES FV cm ³	DRUCK BAR		MASSE KG	ART. OHNE FALTEN- BALG	ART. MIT FALTEN- BALG
							BTR.DRUCK	MAX			
20	--	--	--	32	30	20,090	150	350	2,650	6074.0054	6074.0059