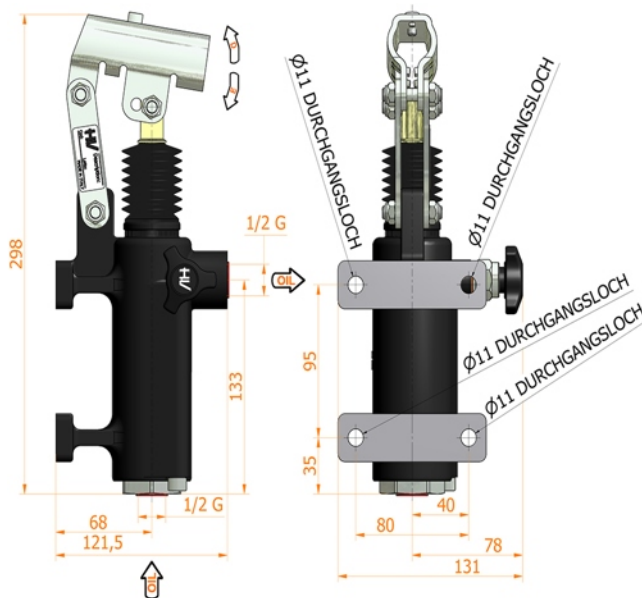
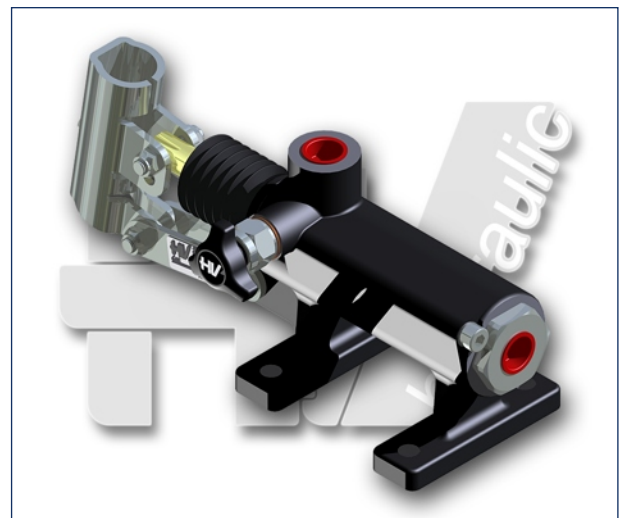
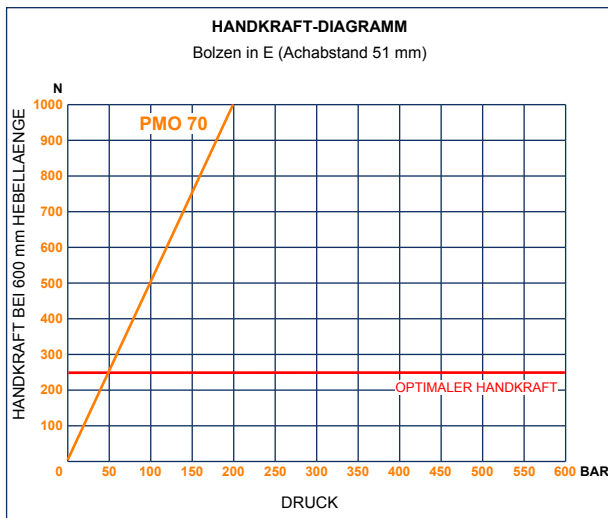
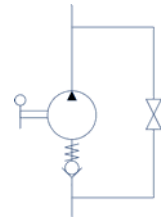




PMO 70 s

mit Ablassventil
Doppeltwirkende Handpumpe fuer einfachwirkenden Zylinder
Montage in-Linie



Eigenschaften:

- Gusskoerper
- Schaft mit Niploy behandelt
- Handhebelstutze aus verzinktem Weiss Stahl
- Hebel Anschluss Ø 27
- Verzinkte Aussenteile
- Standard Farbe: Schwarz

FOERDERVOL cm ³	A mm	B mm	C mm	D °	E °	EFFEKTIVES FV cm ³	DRUCK BAR		MASSE KG	ART. OHNE FALTEN- BALG	ART. MIT FALTEN- BALG
							BTR.DRUCK	MAX			
70	--	--	--	45	40	70,233	50	200	5,100	6079.0005	6079.0032