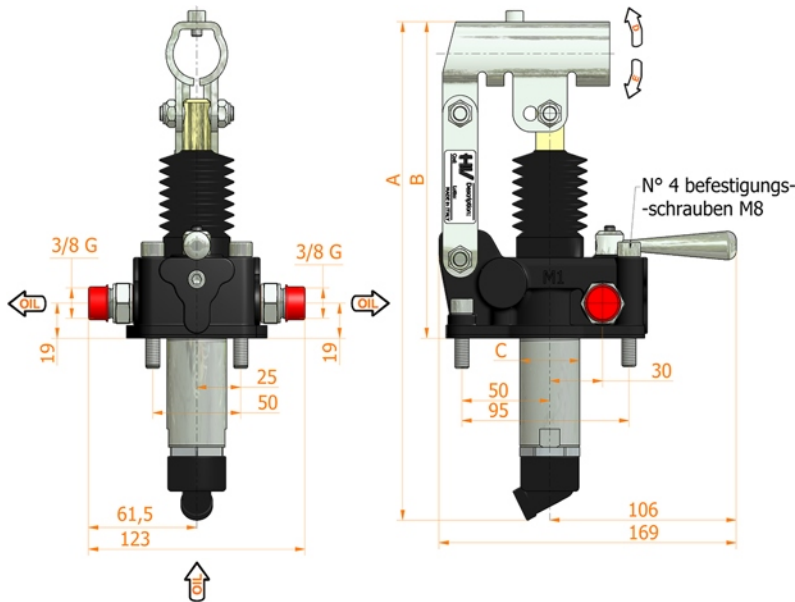
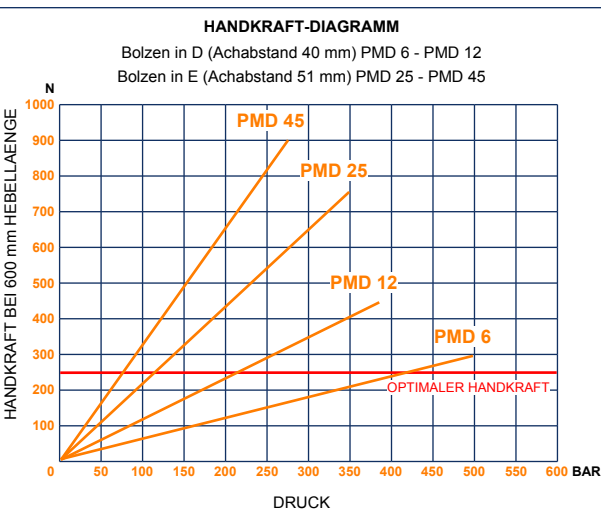
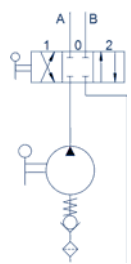




PMD 6-12-25-45 s

mit 4/3 Mitte geschlossen Umschaltventil
 Doppelwirkende Hand Pumpe fuer Doppelwirkenden Zylinder
 Montage auf Tank



Eigenschaften:

- Gusskoerper
- Schaft mit Niploy behandelt
- Handhebelstütze aus verzinktem Weiss Stahl
- Hebel Anschluss Ø 27
- Verzinkte Aussenteile
- Standard Farbe: Schwarz
- Tank-Montage Kit inkl.

FOERDERVOL cm ³	A mm	B mm	C mm	D °	E °	EFFEKTIVES FV cm ³	DRUCK BAR		MASSE KG	ART. OHNE FALTEN- BALG	ART. MIT FALTEN- BALG
							BTR.DRUCK	MAX			
6	253	166	34	26	31	6,970	420	500	3,400	6054.0018	6054.0045
12	253	166	34	26	31	12,095	220	380	3,400	6055.0018	6055.0045
25	273	172	34	30	30	25,280	120	350	3,450	6056.0018	6056.0045
45	283	172	40	45	33	44,532	80	280	3,500	6057.0018	6057.0045