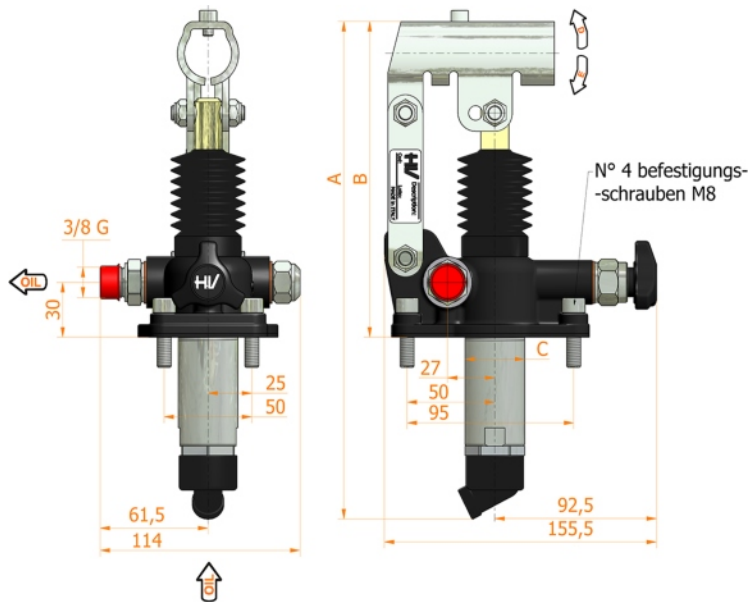
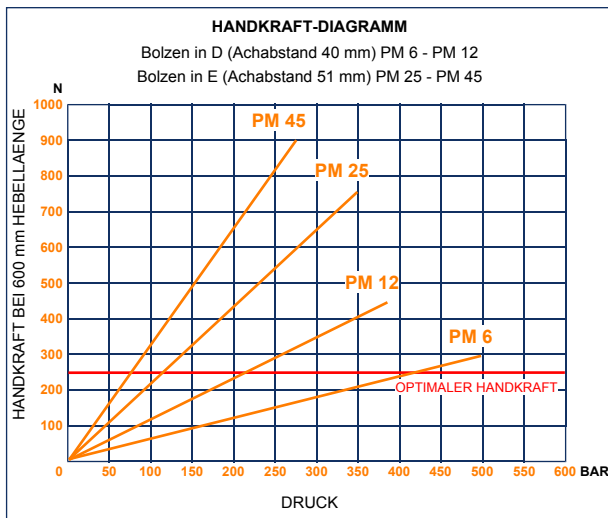
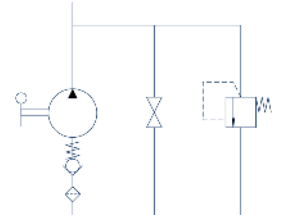




## PM 6-12-25-45 byB-s

mit Ablassventil  
mit Druckbegrenzungsventil  
Doppeltwirkende Handpumpe fuer einfachwirkenden Zylinder  
Montage auf Tank



### Eigenschaften:

- Gusskoerper
- Schaft mit Niploy behandelt
- Handhebelstuetze aus verzinktem Weiss Stahl
- Hebel Anschluss Ø 27
- Verzinkte Aussenteile
- Standard Farbe: Schwarz
- Tank-Montage Kit inkl.
- Druckbegrenzungsventil Standard Setting: 100 bar

FOERDERVOL cm <sup>3</sup>	A mm	B mm	C mm	D °	E °	EFFEKTIVES FV cm <sup>3</sup>	DRUCK BAR		MASSE KG	ART. OHNE FALTEN- BALG	ART. MIT FALTEN- BALG
							BTR.DRUCK	MAX			
6	253	166	34	26	31	6,970	420	500	2,900	6049.0109	6049.0117
12	253	166	34	26	31	12,095	220	380	2,900	6050.0109	6050.0117
25	273	172	34	30	30	25,280	120	350	2,950	6051.0109	6051.0117
45	283	172	40	45	33	44,532	80	280	3,000	6052.0109	6052.0117

HV Hydraulic S.r.l.

www.hvhydraulic.com - info@hvhydraulic.com

Via dell'Agricoltura, 162 - Loc. Castelletto di Serravalle - 40053 Valsamoggia (BO) Italien - Tel. +39 051 670.50.11 - Fax +39 051 670.53.74

© ALLE RECHTE VORBEHALTEN