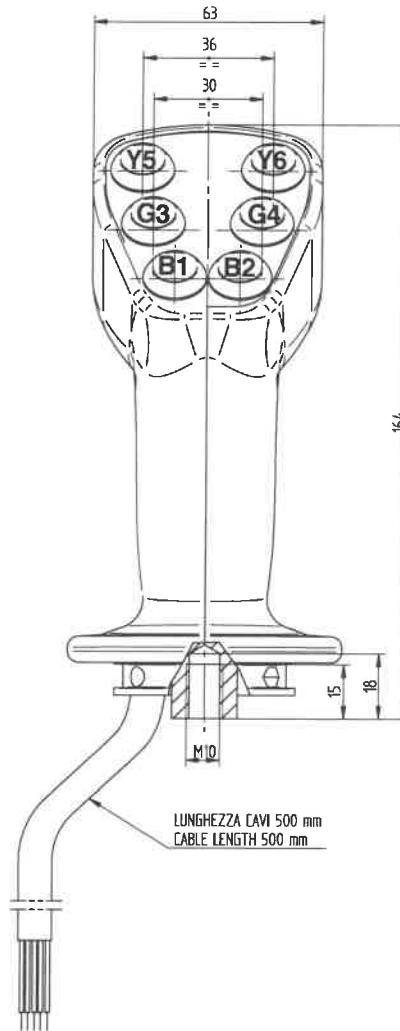
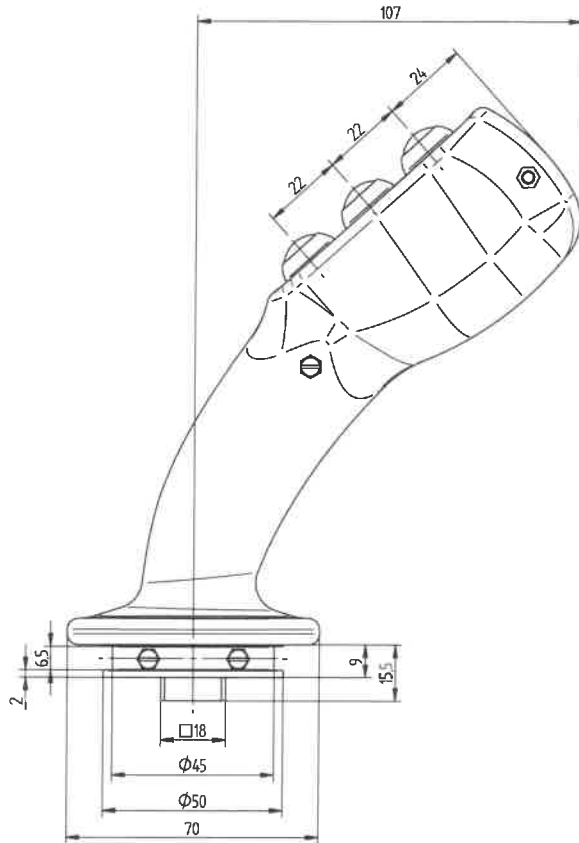


STANDARD	TITLE	QTY



**CARATTERISTICHE TECNICHE / TECHNICAL FEATURES**

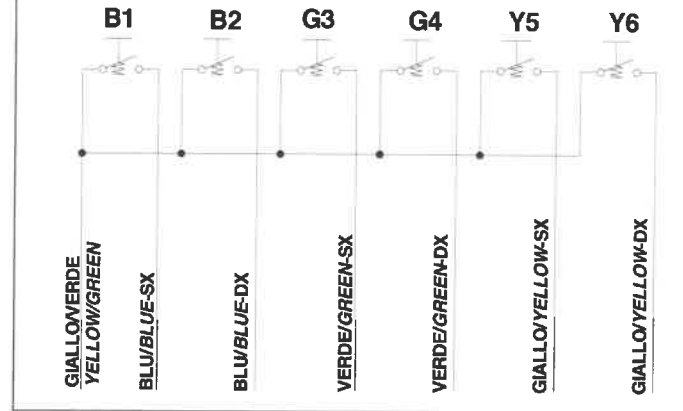
**PULSANTI IMPUGNATURA / HANDLE PUSH BUTTONS:**

- TENSIONE MAX / MAXIMUM VOLTAGE: 28 VDC
- CORRENTE MAX / MAXIMUM CURRENT: 5 A RESISTIVO / RESISTIVE
- DURATA ELETTRICA / ELECTRICAL LIFE: 25x10<sup>3</sup> CICLI A CARICO MASSIMO / CYCLES AT MAXIMUM LOAD
- DURATA MECCANICA / MECHANICAL LIFE: 10<sup>6</sup> CICLI / CYCLES
- FORZA DI AZIONAMENTO / OPERATING FORCE: 7,5 N
- GRADO DI PROTEZIONE / PROTECTION DEGREE: IP64
- CAMPO DI TEMPERATURA / OPERATING TEMPERATURE: -40 ÷ 85°C

**CAVI / CABLES:**

- MATERIALE CONDUTTORI: TREFOLI DI RAME STAGNATO / WIRE MATERIAL: TINNED COPPER STRANDS
- SEZIONE CONDUTTORI / WIRE SECTION: 0,50 mm<sup>2</sup>
- CORDATURA CONDUTTORI: CLASSE 5 VDE 0295 / ROPE-MAKING WIRES: CLASS 5 VDE 0295
- MATERIALE ISOLAMENTO / INSULATION MATERIAL: PVC
- APPROVAZIONI / APPROVAL: UL - CSA - HAR

**SCHEMA ELETTRICO  
ELECTRIC DIAGRAM**



OHNEBERG hydraulik4u  
Stefan Ohneberg  
Lafatscherjochstr. 7a  
81825 München

CREATO DA: UA	REV:	MODIFICA	DATA	AUTORE
DATA: 22/01/2018	DESCRIZIONE: IMPUGNATURA/HANDLE IE2NBB1BB2BG3BG4BY5BY6DFG50N			
SCALA: 1:1	FORMATO: A2	CODICE: <b>DIE20418</b>		

TRATTAMENTO SUPERFICIALE:	VERSIONE: <b>A</b>
TRATTAMENTO TERMICO:	
MATERIALE:	RICAVATO DA: