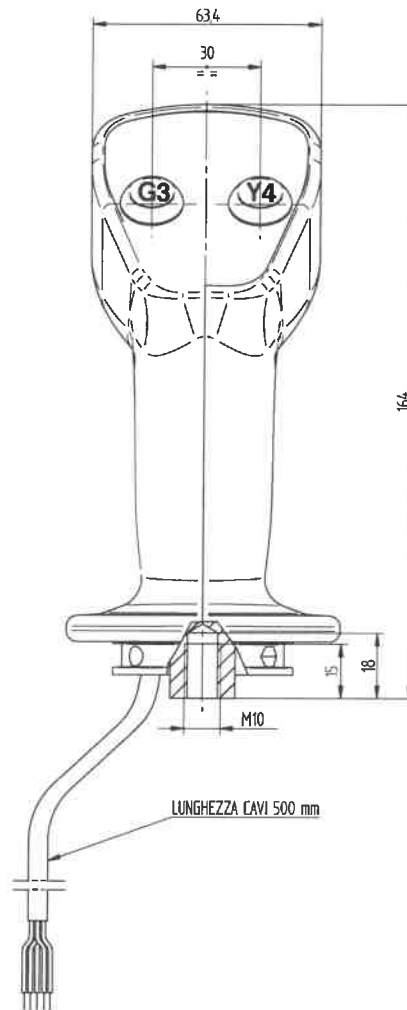
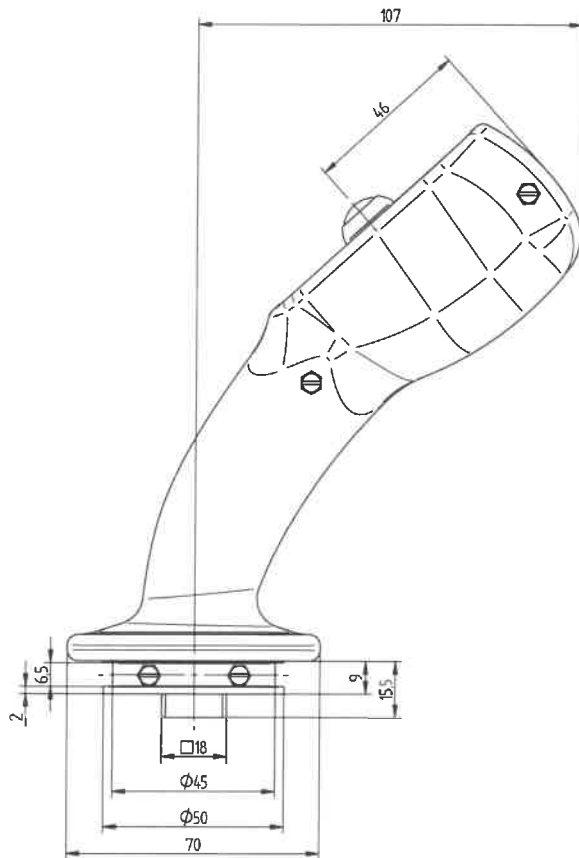


STANDARD	TITLE	QTY



CARATTERISTICHE TECNICHE / TECHNICAL FEATURES

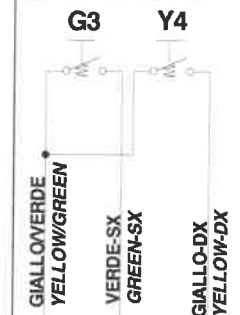
PULSANTI IMPUGNATURA / HANDLE PUSH BUTTONS:

- TENSIONE MAX / MAXIMUM VOLTAGE: 28 VDC
- CORRENTE MAX / MAXIMUM CURRENT: 5 A RESISTIVO / RESISTIVE
- DURATA ELETTRICA / ELECTRICAL LIFE: 25x10⁶ CICLI A CARICO MASSIMO / CYCLES AT MAXIMUM LOAD
- DURATA MECCANICA / MECHANICAL LIFE: 10⁶ CICLI / CYCLES
- FORZA DI AZIONAMENTO / OPERATING FORCE: 7,5 N
- GRADO DI PROTEZIONE / PROTECTION DEGREE: IP64
- CAMPO DI TEMPERATURA / OPERATING TEMPERATURE: -40 ÷ 85°C

CAVI / CABLES::

- MATERIALE CONDUTTORI: TREFOLI DI RAME STAGNATO / WIRE MATERIAL: TINNED COPPER STRANDS
- SEZIONE CONDUTTORI / WIRE SECTION: 0,50 mm²
- CORDATURA CONDUTTORI: CLASSE 5 VDE 0295 / ROPE-MAKING WIRES: CLASS 5 VDE 0295
- MATERIALE ISOLAMENTO / INSULATION MATERIAL: PVC
- APPROVAZIONI / APPROVAL: UL – CSA – HAR

SCHEMA ELETTRICO ELECTRIC DIAGRAM



OHNEBERG hydraulik4u
Stefan Ohneberg
Lafatscherjochstr. 7a
81825 München

CREATO DA: UA	REV:	MODIFICA	DATA	AUTORE
DATA: 06/03/2017	DESCRIZIONE: IMPUGNATURA/HANDLE IE2NBG3BY4DFG50N	VERSIONE: A		
SCALA: 1:1	FORMATO: A2	TRATTAMENTO SUPERFICIALE:		
		TRATTAMENTO TERMICO:		
		MATERIALE:		
		CODICE GREZZO:		
		RICAVATO DA:		
© COPYRIGHT ██████████ QUESTO DISEGNO NON PUO' ESSERE RIPRODOTTO SENZA AUTORIZZAZIONE SCRITTA				